

CANTONERAS PARA FLEJE

46,50 € – 49,00 €



Las cantoneras rígidas permiten fijar la posición de fleje y proteger cajas y palets. Se evitan deformaciones o roturas en el embalaje, fruto de la tensión del flejado.

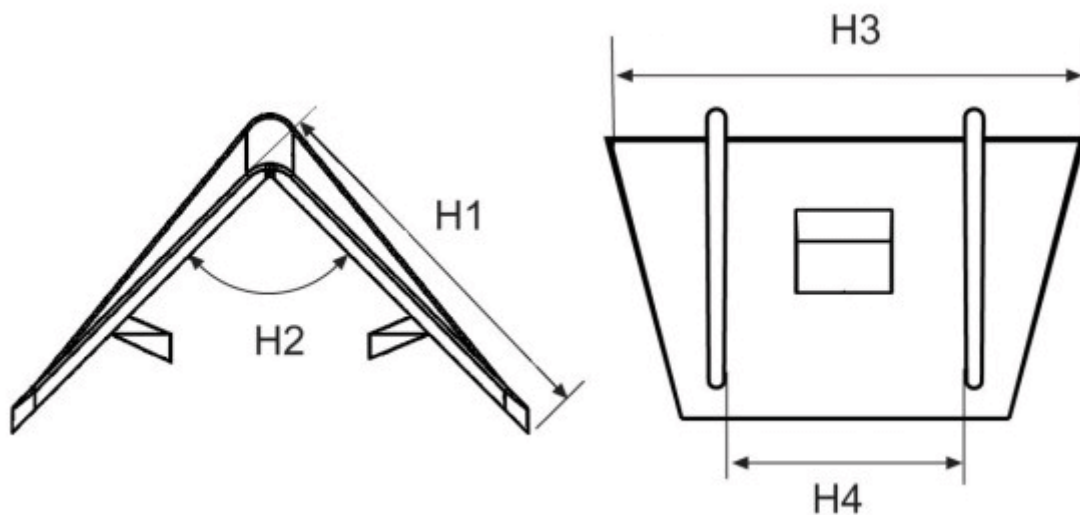
Estas cantoneras admiten fleje de hasta 19 mm de ancho, y cuenta con pinchos para fijarlas totalmente a la mercancía, evitando movimientos y desajustes.

Precio por caja.

DESCRIPCIÓN DEL PRODUCTO

Estas cantoneras están fabricadas en plástico de polietileno negro.

Dimensiones de la cantonera para fleje (42 x 49 mm)



H1
34,5 mm

H2
90°

H3
42 mm

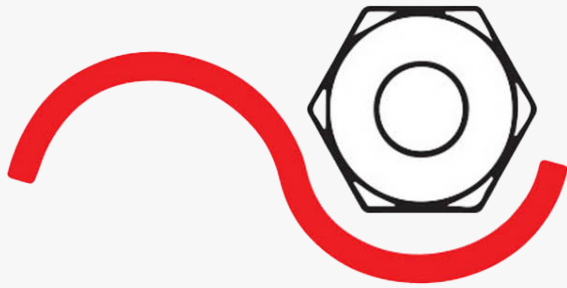
H4
25 mm

RETRACTIL Y EMBALAJE PABLO S.L.

Ctra. Nacional III Km.345 Pol. Ind. Valencia 2000 (46930) QUART DE POBLET (Valencia)

Telf.: 96 152 18 19 | Fax: 96 154 83 15

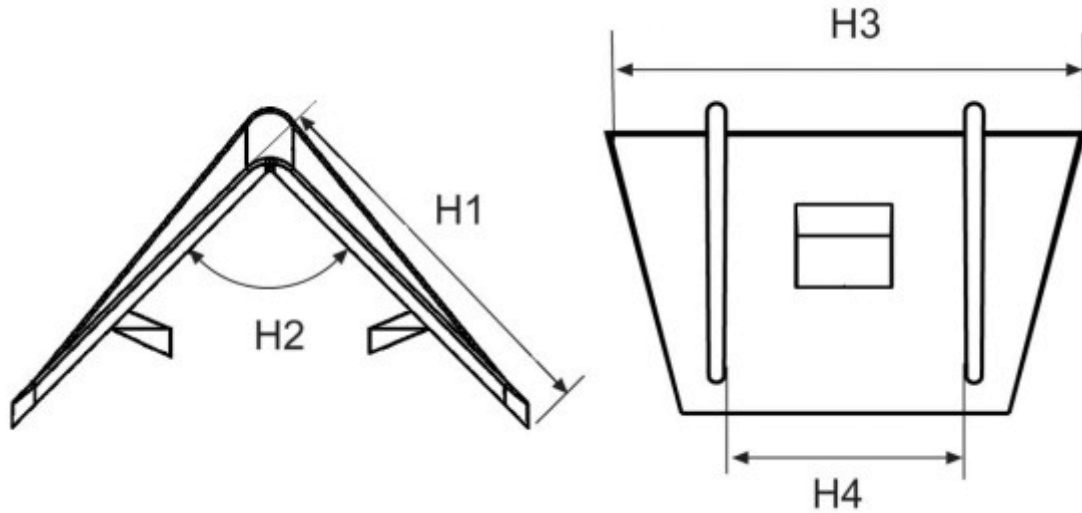
www.retractilyembalaje.com



RETRACTIL Y EMBALAJE PABLO, S.L.

Máquinas y materiales de embalaje

Dimensiones de la cantonera para fleje (60 x 60 mm)

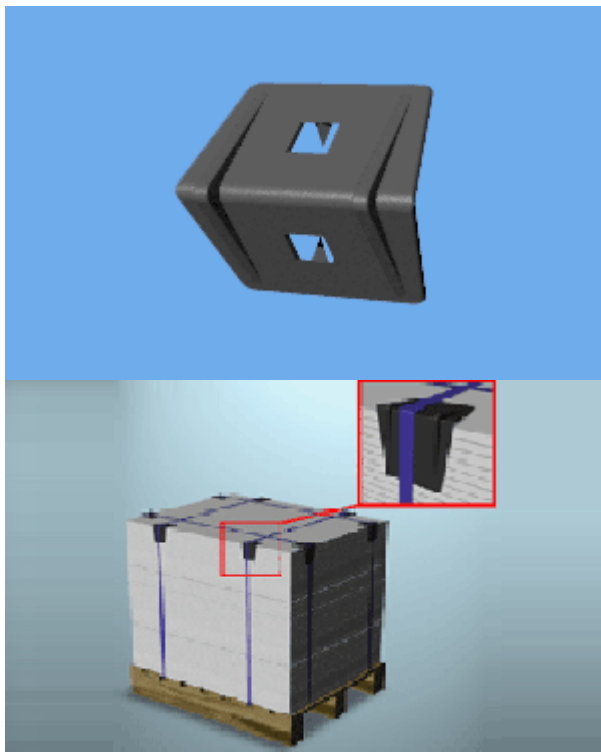


H1
48 mm

H2
90°

H3
60 mm

H4
34 mm



RETRACTIL Y EMBALAJE PABLO S.L.

Ctra. Nacional III Km.345 Pol. Ind. Valencia 2000 (46930) QUART DE POBLET (Valencia)

Telf.: 96 152 18 19 | Fax: 96 154 83 15

www.retractilyembalaje.com