

SOLDADORA SELLADORA DE BOLSAS DE PINZA FKR 200A

295,00 € ~~221,25 €~~ (267,71 € IVA incluido)



- Puede sellar film independientemente de su volumen o medida.
- Sella por impulso, la resistencia sólo se calienta al accionar la pinza.
- Muy fácil de transportar. Es una máquina muy ligera y útil para sellar en superficies estrechas y poco accesibles.
- Máquina apta para sellar film de polietileno, polipropileno y PVC.
- Largo de sellado 200mm, ancho 3mm.

DESCRIPCIÓN DEL PRODUCTO

MÁQUINA MUY FÁCIL DE USAR

El operador únicamente sitúa la bolsa o el film dentro de la pinza, para cerrarla posteriormente. Una indicador luminoso se enciende en el panel de control cuando el proceso de sellado termina. El tiempo de sellado se selecciona mediante un temporizador.

Es recomendable mantener cerrada la pinza durante uno o dos segundos adicionales para obtener el mejor acabado.

CARACTERÍSTICAS TÉCNICAS

Máquina soldadora de impulso para bolsas FKR 200A

Voltaje	Fase de corriente simple (AC) 220 V, 50/60 Hz
Potencia	450 W
Largo Soldadura	200 mm
Tiempo en calentar	Ajustable
Ancho de sellado	3 mm
Peso	6,5 kg
Dimensiones de la caja de alimentación	220 x 125 x 175 mm
Dimensiones de la pinza	249 x 200 x 114 mm

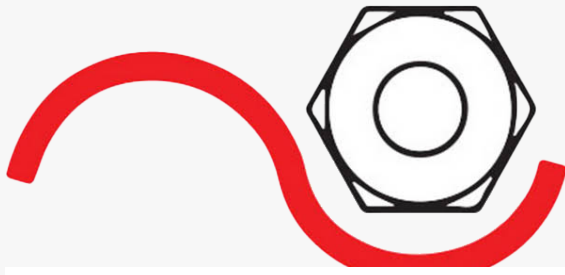
Nota: Características técnicas sujetas a variaciones sin previo aviso.

La productividad depende de la tipología de la bolsa a sellar.

Ctra. Nacional III Km.345 Pol. Ind. Valencia 2000 (46930) QUART DE POBLET (Valencia)

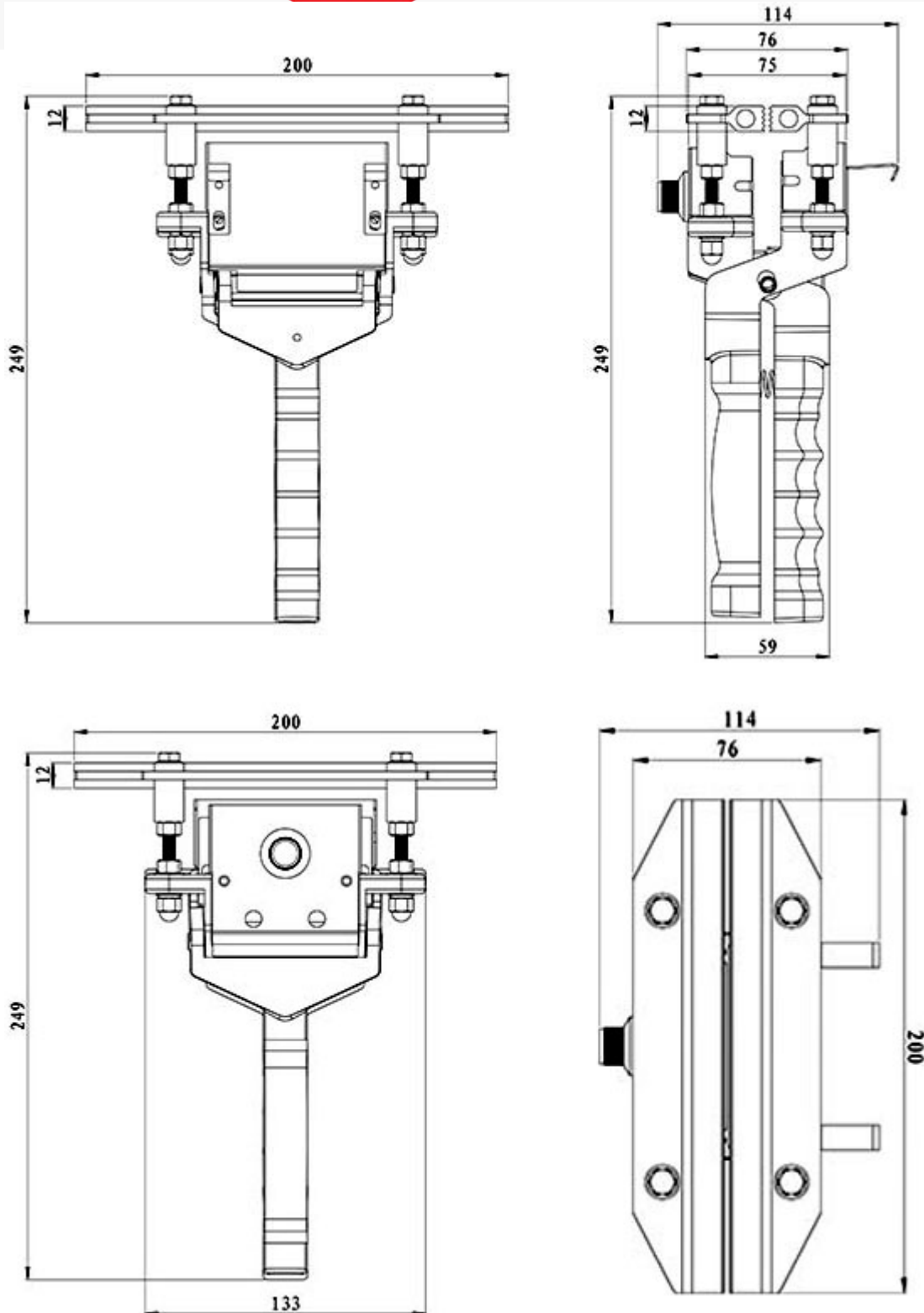
Telf.: 96 152 18 19 | Fax: 96 154 83 15

www.retractilyembalaje.com



RETRACTIL Y EMBALAJE PABLO, S.L.

Máquinas y materiales de embalaje



RETRACTIL Y EMBALAJE PABLO S.L.

Ctra. Nacional III Km.345 Pol. Ind. Valencia 2000 (46930) QUART DE POBLET (Valencia)

Telf.: 96 152 18 19 | Fax: 96 154 83 15

www.retractilyembalaje.com